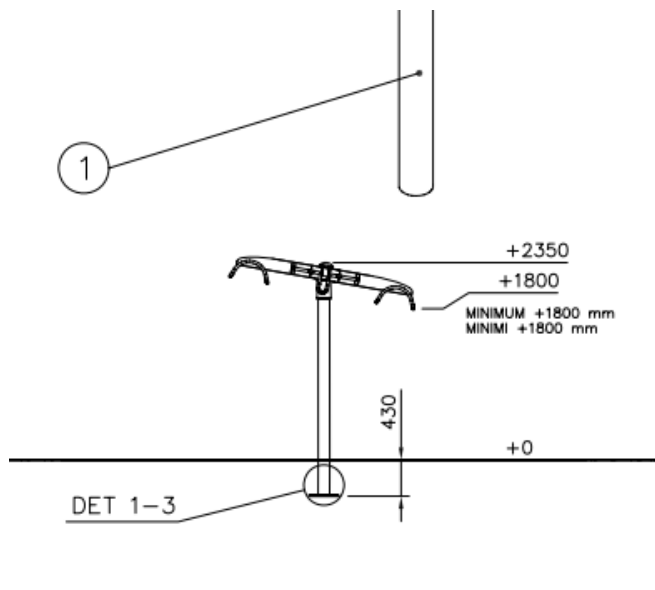


Väline Twist 112350
Valmistaja Lappset
Asennusvuosi 2004
Välinetyyppi Karuselli tyyppi C (SFS EN-1176-5)



Välineen mitattu otekorkeus alin 206 cm ja ylin 225cm

Valmistajan antama minimi 180 cm (asennusohje 2010) kuvakaappaus

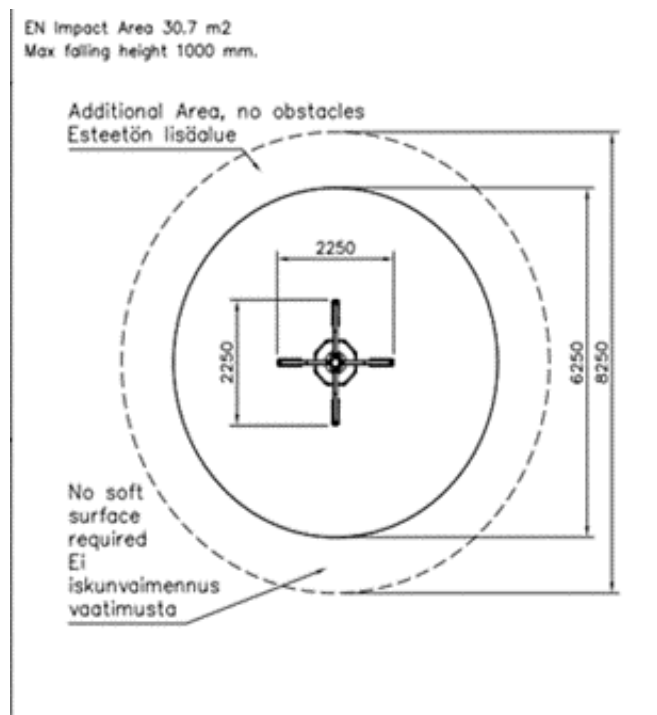


Väline on ollut vinossa jo useamman vuoden. On todettu vinoudesta, ettei se vaikuta käytettävyyteen kovinkaan paljoa. Väline on kuitenkin vinoudesta huolimatta vakaa ja tukeva.

Väline on asennusohjeisiin verraten korkeammalle asennettu muttei kuitenkaan standardien vastainen.

Turva-alusta ja -alue (SFS EN 1176-1)

Turva-alusta on turvahiekkaa, jossa ei havaittu kerrostumista ja turvahiekka kattaa turva-alueen. Lisäalue on esteetöntä ja osittain nurmikko. Lisäalueelle ei ole asetettu iskunvaimennus vaatimusta (valmistajan asennusohje 2010 kuvakaappaus).



Väline on suunniteltu niin että oletetaan että käyttäjän riskinkäsittelykyky mahdollistaa arvioimaan välineeseen ja sen käyttämiseen liittyvät mahdolliset riskit (mukaillen SFS EN 1176 johdanto).

Tarkistettu 13.5.2022